



# 1210E



## John Deere 1210E – Den ultimata mellanstora skotaren

John Deeres skotarmodell 1210E innebär tillkomsten av en ny, 13 tons, skotarklass med styrka, komfort och tillförlitlighet i en klass för sig. Den här helt nya skotaren är utrustad med den kraftfulla CF7 kranen och förstärkta, Duraxle™, axlar, vilket gör den idealisk vid både sena gallringsjobb och slutavverkning. Det nya driftskonceptet har en roterande och nivellerande förarhytt så väl som det nya TimberMatic™ styrsystemet. Tack vare den roterande hytten har du 360 graders fritt synfält över din omgivning och du kan lätt följa kranens rörelser för en säkrare och mer ergonomisk lastning. Ytterligare bekvämligheter som luftkonditionering, högkvalitativ klädsel, låga ljud- och vibrationsnivåer, och det breda utbudet av tillbehör och funktioner garanterar en arbetsmiljö i särklass.

Skotarmodell 1210E är utrustad med en John Deere 6.8 liter PowerTech Plus™ motor som ger 136kW och ett vridmoment på 780 Nm. Detta ger en suverän dragkraft och möjlighet till högre körhastighet, även vid de mest krävande skotarjobb. Den mjuka och precisa nivelleringen av förarhytten gör det också möjligt att köra i högre hastighet, medan det samtidigt blir mindre ansträngande för föraren. Den steglösa VarioSpeed™ växellådan finns endast som tillval till E-seriens skotare. Det ger en kontinuerlig, mjuk drift och ökar livslängden på alla andra komponenter i drivlinan. Väljer du

till de unika lastutrymmesalternativen ALS (aktivt) eller VLS (variabelt), blir 1210E-skotaren än mer produktiv.

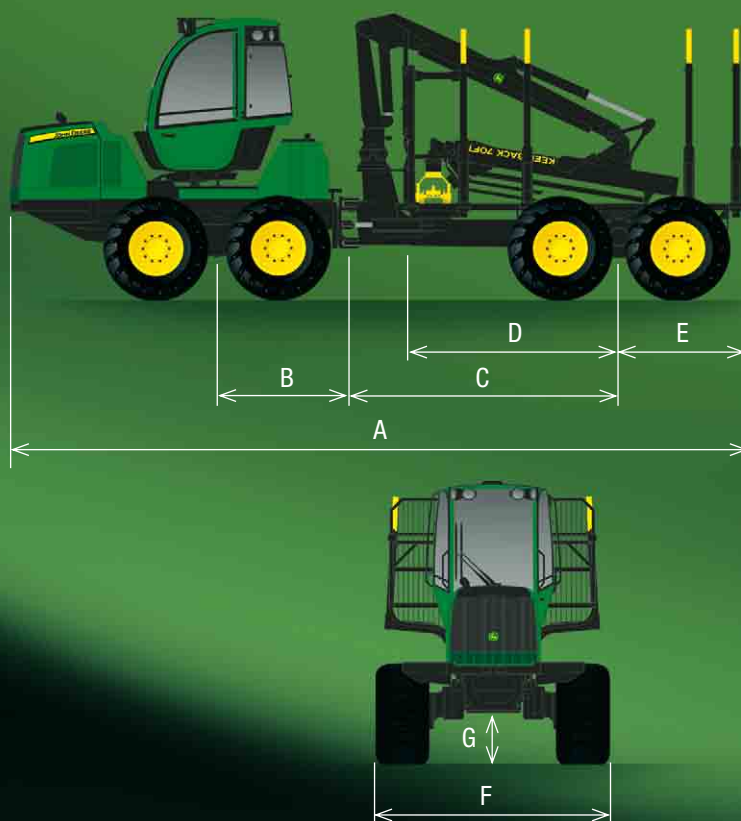
Maskinstyrning och inställningar är lättjusterade tack vare den nya automatiken på TimberMatic F-09. John Deeres unika verktyg för uppföljning och optimering av maskinprestanda, TimberLink™, finns nu också till skotarna och ger dig möjligheten att följa upp din maskins driftkostnader, prestanda och effektivitet.

1210E-skotaren är utrustad med förstärkta, Duraxle™, boggiaxlar och alla E-serie skotare har fått kraftigare ramar än motsvarande från D-serien. Det dagliga underhållsarbetet har reducerats bl.a. tack vare installation av en ny hydraulisk fläkt som automatiskt reverserar och blåser ut damm och skräp från motorns kylare. Motorns luftfilter har förfiltrering, vilket förlänger filtrets livslängd flera gånger om. Ett centralt smörjsystem finns som tillval och minskar den tid som krävs för dagligt underhåll.

# 1210E

## MÅTT\*

Längd [A]	9570 mm
Axelavstånd [B + C]	5100 mm
Boggins mittpunkt – midjeled [B]	1700 mm
Midjeled – boggins mittpunkt [C]	3400 mm
Lastgrind – boggins mittpunkt [D]	2600 mm
Boggins mittpunkt – Bakänden [E]	1900 mm
Bredd – 600 serie däck [F]	2746 mm
Bredd – 700 serie däck [F]	2956 mm
Vridvinkel	44°
Yttre vändradie – 700 serie däck	8243 mm
Inre vändradie – 700 serie däck	4493 mm
Transporthöjd	3800 mm
Max. last	13 ton
Markfrigång [G]	605 mm
Framdäck 6- / 8-hjulig	34 – 14 / 26,5 – 20
Bakdäck	26,5 - 20
Maskinvikt 6- / 8-hjulig	16200 kg / 18100 kg
Angreppsvinkel 6- / 8-hjulig	25° / 36°



\*OBS! Måttangivelserna är nominella och kan variera beroende på tillverkningstoleranser.

## KRAN

CF7	
Max. räckvidd	7,2 / 8,5 / 10 m
Lyftmoment, brutto	125 kNm
Vridmoment, brutto	32 kNm
Vridvinkel [°]	380°

## ALTERNATIVA LASTUTRYMMEN

Smalt, Brett, VLS

## DIESELMOTOR

John Deere 6068, Turboladdad, laddluftkylare 6-cylindrig, 6.8 liters cylindervolym	
Max. motoreffekt	136 kW (1900 rpm) / 183 hk
Vridmoment	780 Nm @ 1400 rpm
Bränsletank	167 l

## HYDRAULIK

Lastkännande	
Pumpstorlek	140 cm <sup>3</sup>
Arbetsstryck	24 MPa

## KRAFTÖVERFÖRING

Hydrostatisk-mekanisk, 2-steps växellåda	
Axlar / Boggin	Heavy duty balanserad portalboggiaxel med differentialspär
Dragkraft [kN]	175 kN
Hastighetsläge, växel 1	0 – 7.5 km/h
Hastighetsläge, växel 2	0 – 23 km/h

## FÖRARHYTT

Roterande eller roterande och nivellerande	
Vridvinkel	290°
Sidläges tilt	10°
Framåt/bakåt tilt	6°

## TILLVALSUTRUSTNING

V.g. kontakta din lokala återförsäljare

Den här broschyren/litteraturen har noggrant sammanställts för global cirkulation. Medan allmän information, bilder och beskrivningar anges kan vissa illustrationer och texter inkludera tillval och tillbehör som inte finns tillgängligt i alla regioner. V.g. kontakta din lokala återförsäljare för mer detaljerad information. John Deere bibehåller rätten att ändra specifikationer och design för produkter som beskrivs i denna broschyr utan förvarning. Vi ansvarar inte för fel eller utelämnanden.