



1270E



John Deere 1270E – O processador giratório mais procurado

Os processadores de rodas John Deere série E equipam com uma cabina completamente nova e com o sistema de automatização TimberMatic. Este conjunto proporciona um ambiente de operação onde o operador se mantém descansado e produtivo ao longo da jornada de trabalho. O aumento da capacidade rotativa e do ângulo de inclinação lateral da cabina, juntamente com os seus movimentos mais precisos e suaves, garante ao operador uma maior visibilidade da envólvecia da máquina e torna o trabalho mais satisfatório. O prazer de condução completa-se com o novo ar condicionado automático da cabina, estofos de elevada qualidade, baixos níveis de vibração e ruído, e uma ampla variedade de equipamentos opcionais.

O novo sistema de comando e de medição TimberMatic H-09 inclui uma máquina de diagnósticos totalmente integrada e instruções de corte, e assegura uma fácil operacionalidade da máquina assim como fáceis ajustamentos dos parâmetros específicos do operador. Em comparação com o seu antecessor, o John Deere 1270D, o 1270E também aumentou a sua produtividade através da sua nova lança paralela CH7 que combina maior força de levantamento e rotação e excelente durabilidade com grande agilidade tanto para cortes selectivos como

para operações de mata-rasa. A superior manobrabilidade do 1270E é ainda realçada pelo aumento da altura livre ao solo e pela maior força de tracção.

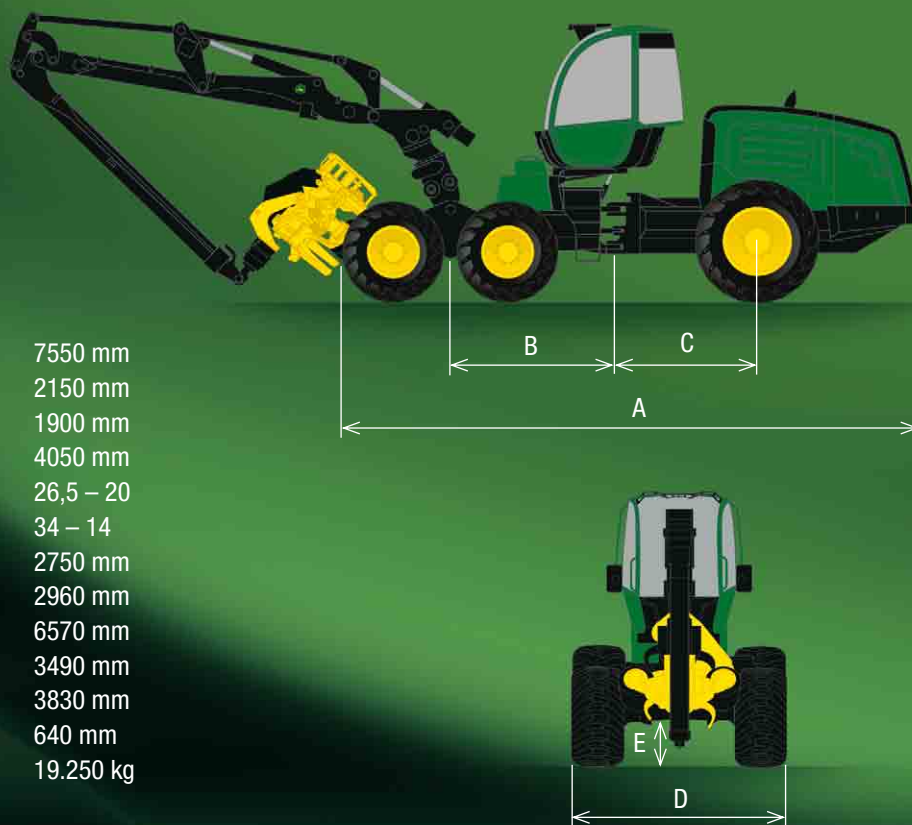
O 1270E equipa com um motor John Deere PowerTech Plus™ de 9,0 litros que se caracteriza por um elevado binário a baixas rotações, assegurando-se assim uma excelente eficiência de combustível e de potência para o processamento de árvores grandes e pesadas. O software exclusivo Timberlink permite um fácil acompanhamento e optimização do desempenho da máquina.

Todos os processadores da série E estão equipados com estruturas completamente novas e mais robustas que as anteriores máquinas da série D. O tempo operacional é aumentado através da redução da necessidade de verificações diárias e outras e acções de manutenção. O novo ventilador hidráulico inverte automaticamente limpando a sujidade e as poeiras do radiador do motor. O filtro do ar do motor inclui um pré-filtro que multiplica o tempo de vida do filtro. Um sistema de lubrificação central opcional reduz o tempo gasto na manutenção diária.

1270E

DIMENSÕES*

Comprimento	7550 mm
Eixo dianteiro – articulação central	2150 mm
Eixo traseiro – articulação central	1900 mm
Distância entre eixos	4050 mm
Pneus, à frente 6R	26,5 – 20
Pneus, atrás	34 – 14
Largura – com pneus da série 600	2750 mm
Largura – com pneus da série 710	2960 mm
Raio de viragem exterior – pneus 710	6570 mm
Raio de viragem interior – pneus 710	3490 mm
Altura de transporte	3830 mm
Altura livre ao solo	640 mm
Peso da máquina	19.250 kg



* Nota: As medidas são nominais e podem variar dependendo da tolerância de fabrico.

GRUA

	CH7
Força de elevação bruta	197 kNm
Força de rotação	50 kNm
Alcance máximo	8,6 / 10 / 11,7 m
Ângulo de rotação	220°
Ângulo de inclinação, atrás / à frente	-15° / +28°

OPÇÕES DE CABEÇA PROCESSADORA

754, H414, 752, H480, 758HD, H270

MOTOR DIESEL

John Deere 6090HTJ, Turbo-alimentado, refrigerado a ar, 6 cilindros, cilindrada de 9.0 l

Potência máxima do motor	170 kW (1900 rpm) / 228 hp
Binário	1125 Nm @ 1200-1400 rpm
Depósito de combustível	435 l

SISTEMA HIDRÁULICO

	Load Sensing
Tamanho da bomba	190 cm ³
Pressão de trabalho	24 / 28 MPa

TRANSMISSÃO

Eixos / Boggies	Hidroestática-mecânica, 2 velocidades
	Bloqueio do diferencial hidromecânico à frente e atrás
À frente 6R	Suspensão boggie
Atrás	Eixo rígido simples
Força de tracção	175 kN
Ângulo de viragem	44°

CABINA

	Com nivelamento e rotação (de série), cabina fixa (opcional)
Inclinação lateral	0 – 17°
Inclinação dianteira/traseira	0 – 10°
Ângulo de rotação	160°

MEDIÇÕES E COMANDOS

TimberMatic H-09

EQUIPAMENTO OPCIONAL

Verifique a disponibilidade no seu concessionário.

Este folheto/material impresso foi compilado cuidadosamente para circulação internacional. Embora sejam fornecidas descrições, figuras e informações gerais, algumas ilustrações e textos podem incluir opções e acessórios não disponíveis em todas as regiões. Entre em contato com o revendedor local para obter detalhes.

A John Deere reserva-se o direito de alterar as especificações e os projetos dos produtos descritos neste folheto, sem notificação prévia.

A John Deere não assume responsabilidade por quaisquer erros e omissões.