



# H412



## John Deere H412 - Tehokas uuden sukupolven harvesteripää harvennuksille

John Deere H412 on uuden sukupolven harvesteripää. Tämä kompakti harvesteripää on suunniteltu erityisesti John Deere 770D:tä ja uusia 1070E- ja 1170E-harvestereita varten mutta käy myös muihin pieniin ja keskikokoisiin harvestereihin. Voimakkaan syötön sekä erinomaisen mittatarkkuuden ja karsintajäljen myötä H412:ssa yhdistyvät kaksi- ja nelivetosyötön edut. Kompaktin kokonsa ansiosta H412 liikkuu ketterästi tiheissäkin harvennusmetsissä. Joukkokäsittelyvarusteet tekevät H412:sta hyvän valinnan myös energiapuun korjuuseen.

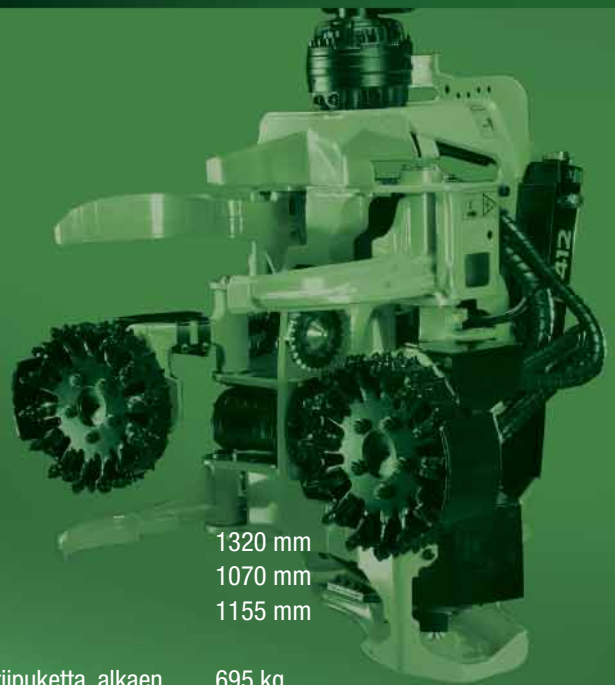
H412 on varustettu voimakkaalla ja pitävällä nelivetosyötöllä, jossa kaikille neljälle rullalle on oma hydraulinen syöttömoottori. Luotettava EVO2-syöttöventtiili varmistaa tehokkaan öljynsyötön ja ohjauksen harvesteripäälle. Harvesteripään runko on koneistettu hitsauksen jälkeen yhtenä kapaleena, mikä varmistaa rungon kestävyuden ja mittatarkkuuden. Uusissa syöttörullien varsissa on

entistä vahvemmat laakerit, rullasuojat, sylinterit ja -tapit sekä hyvin suojattu letkutus.

Kolme liikkuvaa karsimateriaa, yksi kiinteä yläterä ja yksi kiinteä alaterä mukautuvat rungon muotoihin. H412 karsii erinomaisesti kaikenkokoisia runkoja, pienimmillään 40 mm halkaisijaan asti.

Tehokas ja nopeatoiminen SuperCut 100 -saha-yksikkö kaataa puita aina 470 mm:n halkaisijaan asti, mikä tekee H412:sta erinomaisen harvesteripään kaikkiin harvennusvaiheisiin. SuperCut-sahayksikön automaattinen ketjunvoitelu ja ketjunkturistaja varmistavat sahan tehokkaan toiminnan ja vähentävät huollon tarvetta.

# H412



## TEKNISET TIEDOT

### John Deere H412

#### MITAT

Leveys, koura auki	1320 mm
Leveys, koura kiinni	1070 mm
Karsintaosan pituus	1155 mm

Paino ilman rotaattoria ja riipuketta, alkaen	695 kg
---	--------

#### KAATO / KATKAISU

SuperCut 100 –sahayksikkö	Hydrostaattinen käyttö ja automaattinen ketjunkturistaja
Maksimikaato/Katkaisuläpimitta	470 mm
Laipan pituus	540 mm
Ketjujako	10 mm
Ketjunopeus	40 m/s
Terävoiteluöljyn määrä	6 l

#### SYÖTTÖ

Nelivetosyöttö, 4 teräsrollaa	
Syöttövoima 450/250 cm <sup>3</sup> –moottoreilla	17 kN
Maksimisyöttönopeus	5,3 m/s
Maksimisyöttörullien avauma	530 mm

#### KARSINTA

Karsimaterät	3 liikkuvaa ja 2 kiinteää
Karsintaläpimitta kärjestä kärkeen	330 mm
Yläkarsintaterien maksimiavauma	550 mm
Alakarsintaterien maksimiavauma	600 mm

#### HYDRAULIIKKA

Suosittelava hydraulipumpun tuotto	220-280 l/min
Maksimityöpaine	28 MPa

#### MITTAUS- JA OHJAUS-JÄRJESTELMÄ

TimberMatic H-09, TimberMatic 300, TimberRite

#### LISÄVARUSTEET

- Värimerkkauslaite – Supermark, 2 väriä
- Kannonkäsittelylaite: karsintaterä tai suuttimet sahakotelossa
- Piiikki-, joukkokäsittely- tai V-profiilisyöttörullat
- Rotaattori ja riipuke
- Rotaattoriventtiili
- Joukkokäsittelyvarustus
- Erilaisia pituusmittapyöriä
- Työkalusarjoja